

# SBP-390WMW2

벽부형 마운트



## Key Features

- 무게 : 1.79kg
- 재질 : 알루미늄
- 색상 : 화이트
- 제품 사이즈 : 115(W)x183(H)x417.3(D)mm (4.53x7.2x16.43")

FC |  | CE | EAC

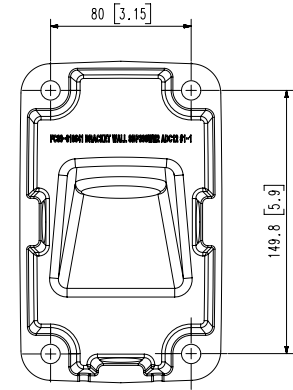
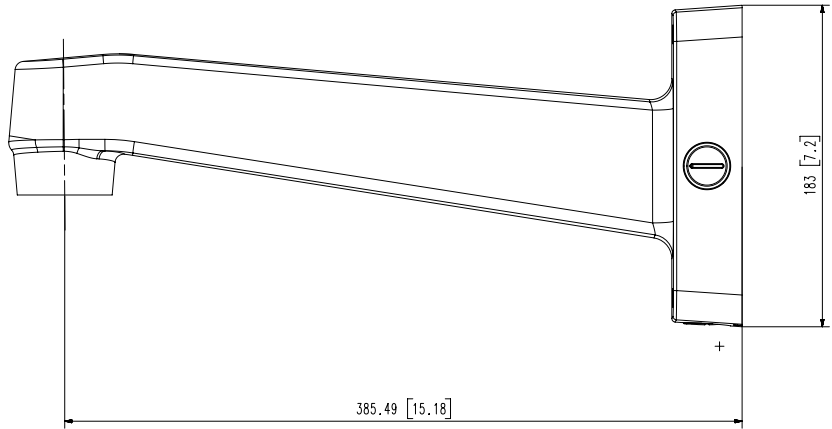
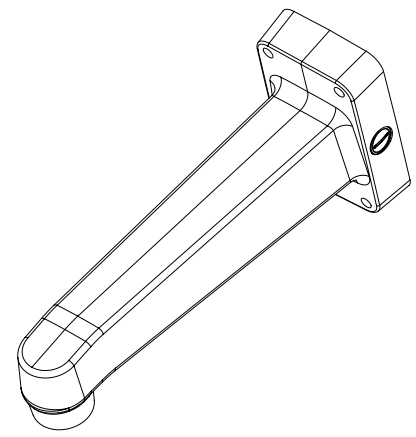
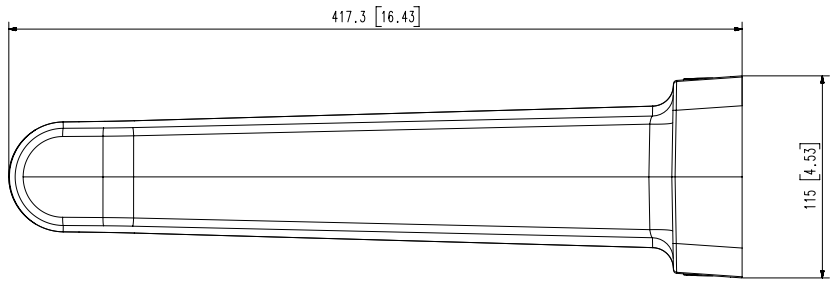
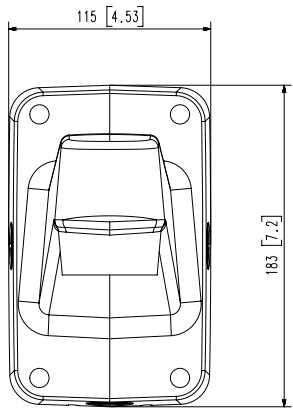
## 외관

색상	화이트
재질	알루미늄
RAL코드	RAL9003
제품 사이즈 / 무게	115(W)x183(H)x417.3(D)mm (4.53x7.2x16.43"), 1.79Kg(3.95lb)
호환 모델	PNM-9322VQP/9084RQZ/9085RQZ/9084QZ/8082VT ※ 자세한 사양은 웹사이트 or Toolbox 참조

- 최종 제품 정보 및 사양은 한화테크윈 웹사이트 [hanwha-security.com](http://hanwha-security.com) 에서 확인하실 수 있습니다.
- 디자인 및 제품 사양은 별도 공지 없이 변경될 수 있습니다.

This parts should not contain any substances which are specified in AH60-0033K

NO	PART NAME	CODE NO.	MATERIAL	Q'TY	REMARK
1	APPEARANCE_SBP390WM2	067499	Check note	1	-



A2  
CHANGE

Δ-1 B.ck  
(19.03.01 X.X.X)

UNIT	mm	DESIGN	CHECK	APPROVAL	PART NAME	APPEARANCE_SBP390WM2
SCALE	1/1	MH.PARK			MODEL NAME	SBP-390WM2
		21.01.13			CODE NO.	-

