

SHP-3701H/3701F/SHD-3000F1

PTZ / 반달돔 카메라 실내 · 외용 하우징



SHP-3701H

SHP-3701F

SHD-3000F1

제품특징

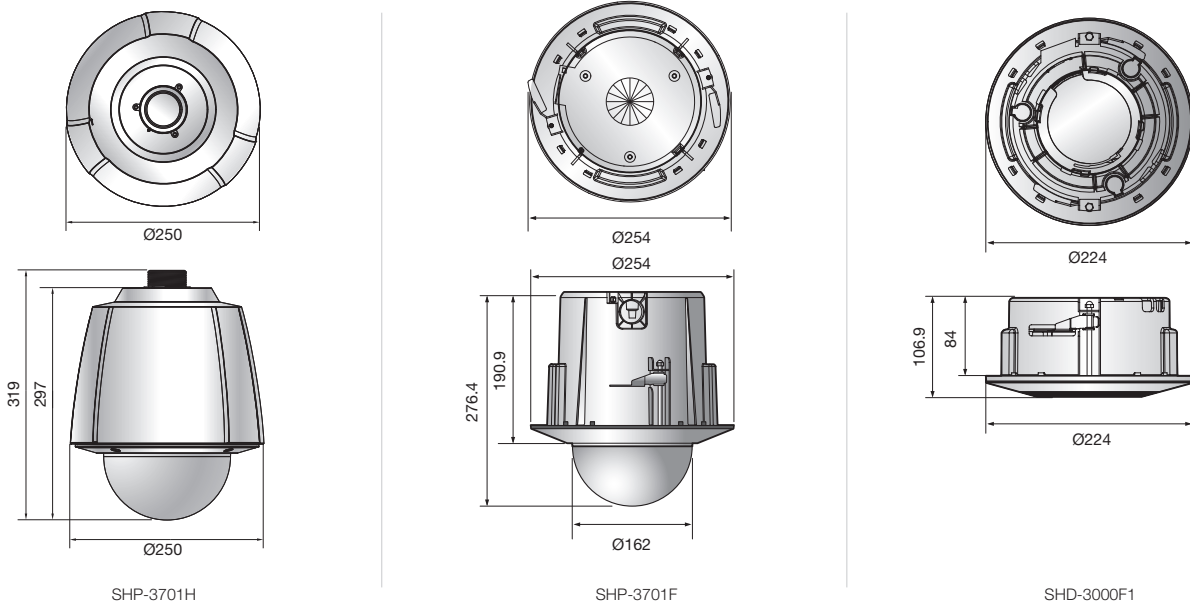
- SHP-3701H**
- PTZ 카메라를 실외에 설치할 때 사용
 - Fan & Heater 내장
 - 탁월한 내구성
 - 깔끔한 디자인
- SHP-3701F**
- PTZ 카메라를 천장에 매립하여 설치할 때 사용
 - 실내용 Flush Mounting
 - 견고한 구조
- SHD-3000F1**
- 반달돔/돔 카메라를 천장에 매립하여 설치할 때 사용
 - 실내용 Flush Mounting

		SHP-3701H	SHP-3701F	SHD-3000F1
용도		실외용	실내 매립용	실내 매립용
동작온도		-50°C ~ 50°C	-10°C ~ 50°C	-10°C ~ 50°C
동작습도		0 ~ 90% RH	0 ~ 90% RH	0 ~ 90% RH
재질	하우징	Aluminum + 폴리카보네이트	폴리카보네이트	폴리카보네이트
	돔 커버	폴리카보네이트	폴리카보네이트	-
방진/방수		IP66	-	-
외형치수 (WxH)		Ø250 x 319mm	Ø254 x 276.4mm	Ø224 x 106.9mm
무게		2.9Kg	830g	830g

*SHP-3701H/3701F 호환 모델 : HCP-6320A, XNP-6320/6321
SHD-3000F1 호환 모델 : PNV-9080R, XNV-8080R/6080R

단위 : mm

외관도



SHP-3701H

SHP-3701F

SHD-3000F1