

SLA-5M7000Q

1/1.8형 5M 렌즈 모듈 (PNM-9000VQ/9002VQ 호환)



FC |  | CE | ENEC

Key Features

- PNM-9000VQ/9002VQ 호환 렌즈 모듈
- 초점거리 7mm
- 1/1.8형 5메가픽셀 렌즈

호환 액세서리(옵션)



PNM-9000VQ



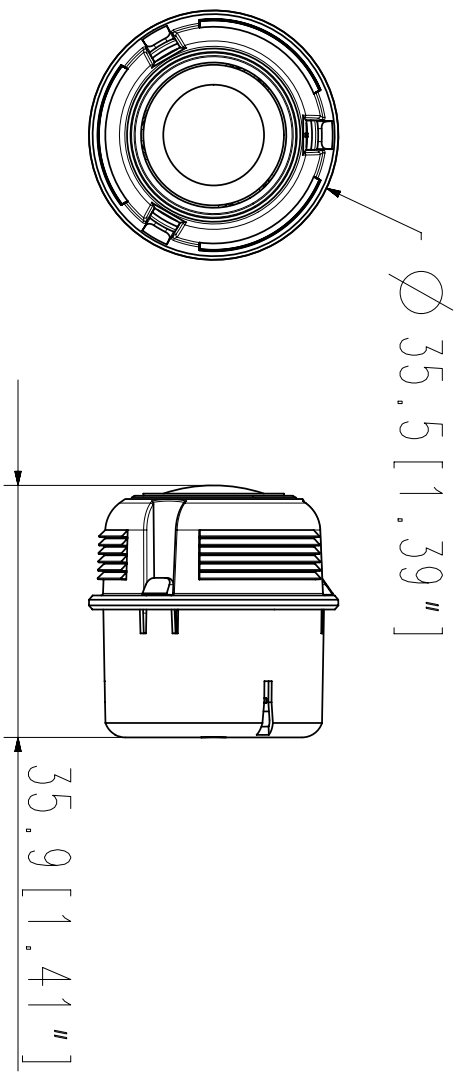
PNM-9002VQ

영상	
촬상 소자	1/1.8" 5M CMOS
유효 화소수	2616(H)x1976(V)
최저조도	Color: 0.16Lux(F1.6, 1/30sec, 30IRE) BW: 0.16Lux(F1.6, 1/30sec, 30IRE)
렌즈	
초점거리	7mm 고정 초점 렌즈
최대 구경비	F1.6
화각	H: 50.7°, V: 37.8°, D: 63.8°
렌즈 타입	고정 초점
팬 / 틸트 / 회전	
팬 / 틸트 / 회전 범위	-90°~+90° / 40°~89° / -180°~+180°
카메라 기능	
Wide Dynamic Range	120dB
Day & Night	Auto(Electrical)
외관	
색상 / 재질	블랙 / 플라스틱
제품 사이즈 / 무게	Ø35.5x35.9mm(1.40x1.41") / 35g(0.08 lb)

- 최종 제품 정보 및 사양은 한화테크윈 웹사이트 hanwha-security.com 에서 확인하실 수 있습니다.
- 디자인 및 제품 사양은 별도 공지 없이 변경될 수 있습니다.

단위 : mm (인치)

SLA-2M SERIES



SLA-5M SERIES

