

# Megapixel Camera Lens

## User Manual

SLA-M2890PN

### CONTENTS

LENS	3
PART NAMES AND FUNCTION	3
IRIS	3
HOW TO ASSEMBLE LENS AND CS MOUNT CAMERA	4
WIRING	4
DIMENTION	5
SPECIFICATION	6

### AUTO IRIS LENS FOR Megapixel CAMERA OPERATING INSTRUCTIONS

The auto-iris lens for the megapixel cameras is equipped with an automatic iris controlled by a built-in stepping motor. It provides a uniform depth of field, enabling an optimum image even in circumstances where the light levels of a subject vary considerably.

To receive the best possible results, read the instruction manual carefully before using the lens.

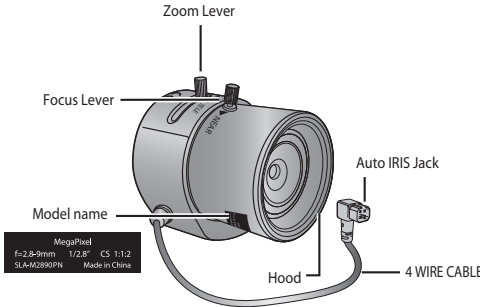


Hanwha Techwin cares for the environment at all product manufacturing stages, and is taking measures to provide customers with more environmentally friendly products. The Eco mark represents Hanwha Techwin's devotion to creating environmentally friendly products, and indicates that the product satisfies the EU RoHS Directive.

### LENS

This lens has an auto iris function driven by a stepping motor. It has an auto focus adjustment and an auto zoom adjustment function. P-IRIS function is implemented by the cable attached to the lens.

### PART NAMES AND FUNCTION



### IRIS

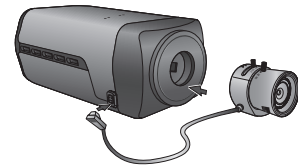
The iris of this device is driven by a stepping motor. The operation of the iris is controlled by an internal circuit in the camera.



This lens cannot be used with a camera designed for DC Iris.

### HOW TO ASSEMBLE LENS AND CS MOUNT CAMERA

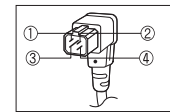
- 1) Turn the lens clockwise to lock onto camera part mount screw. (When the lens locks successfully, it can turn around SLIP state)
- 2) Turn clockwise until stop by stopper even if it almost SLIP state.
- 3) From that point, turn the lens counter clockwise to rotate it in the SLIP state by up to. In such a way, you can adjust the lens to a desired position.
- 4) Connect the lens cable to the appropriate camera connector.
- 5) Finally, use the focus lever and zoom lever to fit the zoom factor and focus. Then, fix the lens with the camera.



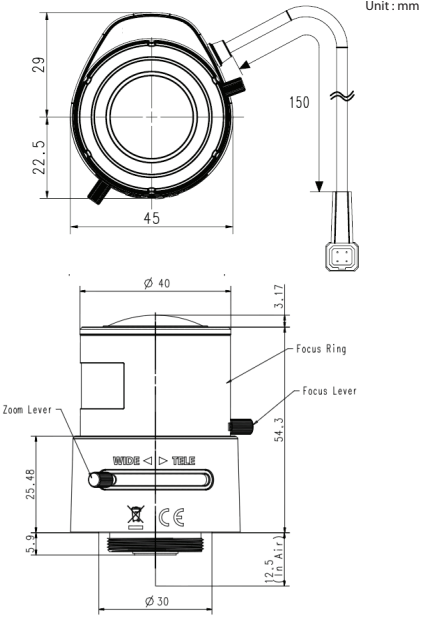
This lens takes CS mount type so should be used 12.5mm FLANGE-BACK setting camera.

### WIRING

1	Orange	B
2	Yellow	A
3	Red	A-
4	Black	B-



### Dimension



### SPECIFICATION

Model	SLA-M2890PN	
Imager Size	1/2.8"	
Focal Length	2.8~9.0mm	
Max. Resolution	3 Mega-Pixel	
Max. Aperture Ratio	1:1.2	
Max. Image Format	5.12mm x 3.84mm (Max Ø6.7)	
Operation	Iris	P-Iris(F1.2 ~ F360C)
	Focus	Manual(0.3m ~ Inf.)
	Zoom	Manual(2.8~9.0mm)
Angle of View	Diagonal	134.2° ~ 42.7°
	Horizontal	104.2° ~ 33.7°
	Vertical	77.2° ~ 25.3°
Back Focal Length	7.52mm(0.30") (In Air)	
Flange Back Length	12.5mm (0.49")	
Mount	CS-mount	
Dimension (W x H x D)	40 x 51.5 x 63mm(1.57" x 2.03" x 2.48")	
Operating Temperature	-10°C ~ +50°C (+14°F ~ +122°F)	
Weight	82.1g(0.18lb)	

※ Refer to our website for the camera models compatible with this product.

### MEMO

**Head Office**  
6, Pangyo-ro 319 beon-gil, Bundang-gu, Seongnam-si, Gyeonggi-do, 463-400 Rep. of KOREA  
Tel : +82.70.7147.8753 Fax : +82.31.8018.3740  
www.hanwha-security.com

**Hanwha Techwin America**  
500 Frank W. Burr Blvd. Suite 43 Teaneck, NJ 07666  
Toll Free +1.877.213.1222 Direct +1.201.325.6920  
Fax +1.201.373.0124  
www.hanwha-security.com

**Hanwha Techwin Europe**  
Heriot House, Heriot Road, Chertsey, Surrey, KT16 9DT, United Kingdom  
Tel +44.1932.57.8100 Fax +44.1932.57.8101  
www.hanwha-security.eu



## Megapiksel Kamera Lensi

## Kullanım Kılavuzu

SLA-M2890PN



Hanwha Techwin üretimin tüm aşamalarında çevreye özen gösterir ve müşterilerine daha çevre dostu ürünler sağlayabilmek için gerekli tedbirleri alır. Eco işareti, Hanwha Techwin in çevre dostu ürünler yaratma isteğini temsil eder ve ürünlerin AB RoHS Talimatlarını uygun olduğunu gösterir.

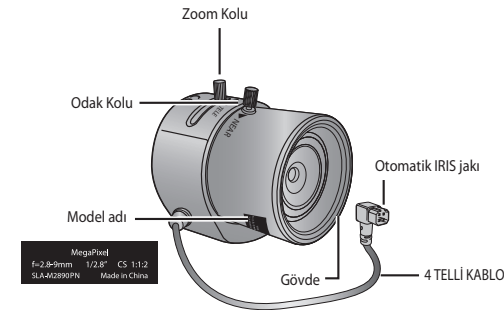
## İçindekiler

LENS	3
PARÇA ADLARI VE İŞLEVLERİ	3
İRİS	3
LENSİN VE CS MONTAJ KAMERASININ MONTE EDİLMESİ	4
KABLO BAĞLANTISI	4
BOYUT	5
TEKNİK ÖZELLİK	6

## LENS

Bu lenste adimli motor tarafından çalıştırılan otomatik iris işlevi vardır. Otomatik odaklama ayarına ve otomatik zoom ayar işlevine sahiptir. P-IRIS function is implemented by the cable attached to the lens.

## PARÇA ADLARI VE İŞLEVLERİ



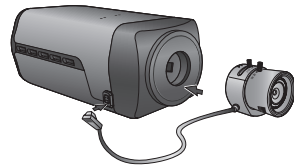
## İRİS

Bu cihazın iris işlevi adimli motor tarafından çalıştırılır. İrisin çalışması kameradaki dahili bir devre tarafından kontrol edilir.

- ! Bu lens DC Iris için tasarlanmış bir kamerada kullanılamaz.

## LENSİN VE CS MONTAJ KAMERASININ MONTE EDİLMESİ

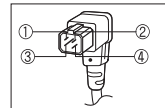
- 1) Kamera parça montaj vidasını kilitlemek için lensi saat yönünde döndürün. (Lens başarılı şekilde kilitlendiğinde, SLIP durumunda dönebilir)
- 2) Neredeyse SLIP durumunda olsa bile durdurucu tarafından durduruluncaya kadar saat yönünde döndürün.
- 3) Bu noktada, SLIP durumunda döndürmek için lensi saat yönünün tersine döndürün. Bu şekilde lensi istediğiniz konuma ayarlayabilirsiniz.
- 4) Lens kablosunu ilgili kamera konektörüne bağlayın.
- 5) Son olarak, zoom faktörünü ve odağı ayarlamak için odak kolunu ve zoom kolunu kullanın. Sonra lensi kameraya sabitleyin.



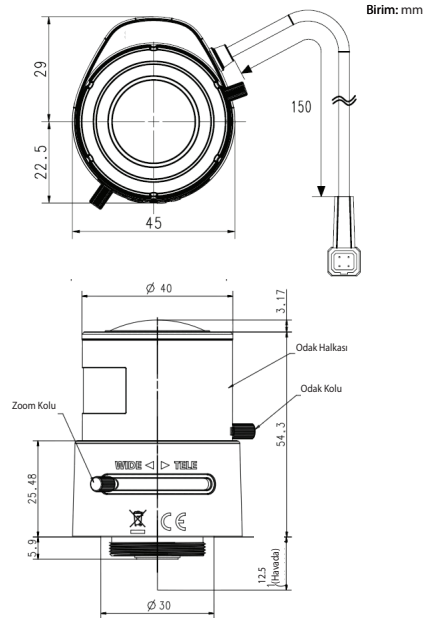
- ! Bu lens CS montaj tipini gerektirir ve bu nedenle 12.5 mm ARKA FLANŞ ayarlı kamerada kullanılmalıdır.

## Kablo Bağlantısı

1	Turuncu	B
2	Sarı	A
3	Kırmızı	A-
4	Siyah	B-



## Boyutlar



## TEKNİK ÖZELLİK

Model	SLA-M2890PN	
Görüntüleyici Boyutu	1/2.8"	
Odak Uzunluğu	2.8~9.0mm	
Maks. Çözünürlük	3 Megapiksel	
Maks. Diyafram Açıklık Oranı	1:1.2	
Maks. Görüntü Biçimi	5.12mm x 3.84mm (Maks. Ø6.7)	
Çalışma	İris	P-İris(F1.2 ~ F360C)
	Odak	Manuel(0.3m ~ Inf.)
	Zoom	Manuel(2.8~9.0mm)
Görüntü Açısı	Çapraz	134.2° ~ 42.7°
	Yatay	104.2° ~ 33.7°
	Dikey	77.2° ~ 25.3°
Arka Odak Uzunluğu	7.52mm(0.30") (Havada)	
Flanş Arka Uzunluğu	12.5mm (0.49")	
Montaj	CS montaj	
Boyut (G x Y x D)	40 x 51.5 x 63mm(1.57" x 2.03" x 2.48")	
Çalışma Sıcaklığı	-10°C ~ +50°C (+14°F ~ +122°F)	
Ağırlık	82.1g(0.18lb)	

※ Bu ürünle uyumlu kamera modelleri için web sitemize bakın.

## MEMO

## Head Office

6, Pangyo-ro 319 beon-gil, Bundang-gu, Seongnam-si, Gyeonggi-do, 463-400 Rep. of KOREA  
Tel : +82.70.7147.8753 Fax : +82.31.8018.3740  
www.hanwha-security.com

## Hanwha Techwin America

500 Frank W. Burr Blvd. Suite 43 Teaneck, NJ 07666  
Toll Free +1.877.213.1222 Direct +1.201.325.6920  
Fax +1.201.373.0124  
www.hanwha-security.com

## Hanwha Techwin Europe

Heriot House, Heriot Road, Chertsey, Surrey, KT16 9DT, United Kingdom  
Tel +44.1932.57.8100 Fax +44.1932.57.8101  
www.hanwha-security.eu

## Türkiye Distribütörü

EDS Elektronik Destek Sanayi ve Ticaret Ltd. Sti.  
Medis Mah. Teraziler Cad. Hayran Sk. (Eskisi Kılıç Sk.) No: 4 Sancaktepe / İstanbul / Türkiye  
Tel +90.216.313.25.15 Faks +90.216.528.45.98  
Koyuncu Elektronik Bilgi İşlem Sistemleri San. ve Dış. Tic. A.Ş.  
Emek Mah. Ordu Cad. No:18 Sancaktepe / İstanbul / Türkiye  
Tel +90.216.528.88.88 Faks +90.216.313.18.18

## NFS Teknoloji ve Otomasyon Sistemleri San. ve Tic. Ltd. Sti.

Cumhuriyet Mah Sair M.Akif Ersoy Sk. No:36 Üsküdar / İstanbul / Türkiye  
Tel +90.216.505.82.28 Faks +90.216.505.82.29

## Sensonet Teknoloji Elekt. ve Bilis. Hiz. San. ve Tic. Ltd. Sti.

Ramazanoglu Mah. Transtek Cad. No: 2 Pendik / İstanbul / Türkiye  
Tel +90.216.999.49.49 Faks +90.212.381.61.02

## ENTES ELEKTRONİK CİHAZLAR İMALAT VE TİC. A.Ş.

Dudullu Org.San.Bölg. 1. Cad. No:23 34776 Ümraniye - İstanbul / Türkiye  
Tel +90.216.313.01.10 Faks +90.216.314.16.15

Çihazın Ticaret Bakanlığınca önerilen ortalama ömrü

Çihazın EEE yönetmeliklerine uygun olduğuna benzer beyan.